

OGŁOSZENIE O PRZETARGU

Na podstawie §4 pkt 1 w zw. z §16 załącznika nr 1 do Zarządzenia nr 45/2017 Burmistrza Miasta Mikołajki z dnia 28 kwietnia 2017r. w sprawie określenia zasad przeprowadzania przetargów na dzierżawę nieruchomości lub ich części na czas oznaczony do 3 lat, stanowiących własność Gminy Mikołajki oraz w zw. z Zarządzeniem nr 51/2020 z dnia 9 czerwca 2020r. w sprawie przeznaczenia do wydzierżawienia w formie przetargu części nieruchomości oznaczonej nr geod. 190 położonej w granicach obrębu geodezyjnego Mikołajki,

Burmistrz Miasta Mikołajki ogłasza pierwszy nieograniczony przetarg ustny na wydzierżawienie części nieruchomości położonej w granicach obrębu geodezyjnego Mikołajki:

1. Oznaczenie nieruchomości według księgi wieczystej, położenie nieruchomości jej powierzchnia:

Przedmiotem przetargu jest wydzierżawienie części nieruchomości gruntowej oznaczonej numerem geod. 190 o powierzchni całkowitej 112 7959 m², położonej w granicach obrębu geodezyjnego Mikołajki z przeznaczeniem do cumowania statków pasażerskich zajmujących się przewozem pasażerskim, bez prawa grodzenia terenu, lokalizacji pomostów i platform pływających.

Dla działki 190 Sąd Rejonowy w Mrągowie – Wydział Ksiąg Wieczystych prowadzi księgę wieczystą nr OL1M/00031629/2.

Do wydzierżawienia przeznaczona jest część w/w nieruchomości o powierzchni 14,4 m² (48 m x 0,30 m) - MIEJSCE Nr 8 (bezpośrednio za postojem Żeglugi Mazurskiej, w kierunku wioski żeglarskiej.

Dodatkowym warunkiem przetargu jest prowadzenie działalności gospodarczej na dzień podpisania umowy.

Oznaczenie nieruchomości na załączniku graficznym nr 1 do ogłoszenia.

2. Cena wywoławcza czynszu dzierżawnego: 23.000,00 zł brutto/ za cały okres umowy.

3. Wysokość wadium: 20.000,00 zł

4. Przetarg odbędzie się w dniu 2 lipca 2020 roku o godz. 10.00 w sali obrad Urzędu Miasta i Gminy w Mikołajkach przy ulicy Kolejowej 7.

5. Opis nieruchomości:

Przedmiot dzierżawy położony jest w Mikołajkach, bezpośrednio za postojem Żeglugi Mazurskiej, w kierunku wioski żeglarskiej.

W bezpośrednim sąsiedztwie znajduje się zabudowa mieszkaniowa i usługowa oraz Jezioro Mikołajskie.

Infrastruktura techniczna: nie dotyczy.

6. Przeznaczenie nieruchomości i sposób jej zagospodarowania:

Przedmiotowy teren jest objęty obowiązującym miejscowym planem zagospodarowania przestrzennego uchwalony uchwałą nr XXII/260/2012 Rady Miejskiej w Mikołajkach z dnia 12 października 2012r., zgodnie z którym przedmiotowa działka znajduje się w obszarze oznaczonym symbolem WS.02 - tereny wód powierzchniowych oraz miejscowym planem zagospodarowania przestrzennego uchwalony uchwałą nr XXIV/44/2017 Rady Miejskiej w Mikołajkach z dnia 30 marca 2017r., zgodnie z którym przedmiotowa działka znajduje się w obszarze oznaczonym symbolem Kpj.01 jako tereny ciągu pieszo jezdnego – promenada nadjeziorna oraz WS.01 - tereny wód powierzchniowych.

Powyższą część nieruchomości przeznacza się do cumowania statków pasażerskich zajmujących się przewozem pasażerskim, bez prawa grodzenia terenu, lokalizacji pomostów i platform pływających.

7. Termin zagospodarowania nieruchomości: nie określony

W/w część nieruchomości przeznacza się do wydzierżawienia na czas określony tj. od dnia 15 lipca 2020 roku do dnia 30 września 2020 roku.

8. Ograniczenia nieruchomości: nieruchomość jest wolna od obciążeń hipotecznych, nie jest obciążona ograniczonymi prawami rzeczowymi (w części dotyczącej przedmiotowej nieruchomości).

9. Zobowiązania, których przedmiotem jest nieruchomość: nieruchomość nie jest przedmiotem zobowiązań.

10. **Minimalne postąpienie:** 300,00 zł

UWAGI:

Przed przystąpieniem do przetargu uczestnik zobowiązany jest zapoznać się z przedmiotem przetargu i projektem umowy dzierżawy.

11. Wymienione w pkt 3 wadium w pieniądzu musi być zaksięgowane na rachunku bankowym Urzędu Miasta i Gminy w Mikołajkach w BS Mikołajki Nr 49 9350 0001 0000 0329 2076 0006 lub wpłacone w kasie UMiG Mikołajki **najpóźniej w dniu 29 czerwca 2020r.**

W tytule przelewu konieczne jest określenie numeru sprawy („GGR.6845.71.8.2020”) dotyczącej wpłacanego wadium lub dokładnej lokalizacji przedmiotu dzierżawy.

12. Wpłacone wadium podlega:

- a) zaliczeniu na poczet czynszu dzierżawnego zaoferowanego przez oferenta, który wygra przetarg
- b) zwrotowi pozostałym uczestnikom przetargu, którzy przetargu nie wygrają, zostanie zwrócone po rozstrzygnięciu przetargu, nie później jednak niż w ciągu 3 dni od jego zamknięcia, bez oprocentowania
- c) przepada, jeżeli oferent, który wygra przetarg, uchyli się od zawarcia umowy dzierżawy, natomiast przetarg czyni się niebyłym

13. W przetargu mogą uczestniczyć osoby fizyczne i prawne, które w terminie podanym w pkt 11 uiszczą wymienione w pkt 3 wadium i okażą komisji przetargowej przed otwarciem przetargu, dowód potwierdzający jego wpłatę.

Każda osoba przystępująca do przetargu zobowiązana jest posiadać ze sobą aktualny dokument tożsamości.

- a) firmy lub spółki przystępujące do przetargu muszą przedłożyć wypis z odpowiedniego rejestru lub ewidencji działalności gospodarczej wraz z ważnymi pełnomocnictwami notarialnymi lub poświadczonymi notarialnie

14. Czynsz dzierżawny wydzierżawionej nieruchomości za cały okres obowiązywania umowy dzierżawy (pomniejszony o wysokość wadium) podlega zapłacie z góry, jednorazowo, przelewem na rachunek bankowy Urzędu Miasta i Gminy w Mikołajkach nr 08 9350 0001 0000 0329 2072 0004, najpóźniej w dniu 15 lipca 2020r. Dowód wpłaty do okazania przy podpisaniu umowy.

15. Termin i miejsce zawarcia umowy dzierżawy ustala się na dzień 15 lipca 2020 r. w siedzibie Urzędu Miasta i Gminy w Mikołajkach (pokój 110).

Warunkiem podpisania umowy jest uregulowany czynsz dzierżawny zgodnie z pkt 14 ogłoszenia i prowadzenie działalności gospodarczej na dzień jej podpisania.

16. Dodatkowe informacje można uzyskać pod numerem telefonu: 087-4219056, drogą elektroniczną e-mail: gospodarka.gruntami@mikolajki.pl oraz osobiście w Urzędzie Miasta i Gminy w Mikołajkach ul. Kolejowa 7, pokój nr 110 - od poniedziałku do piątku w godzinach od 8.00 do 14.00.

ZASTRZEŻENIE:

Burmistrz Miasta Mikołajki zastrzega sobie możliwość odwołania przetargu z przyczyn uzasadnionych, informując o tym na piśmie poprzez wywieszenie na tablicy ogłoszeń w siedzibie Urzędu oraz na stronie internetowej UMiG w Mikołajkach www.bip.mikolajki.pl .

Ogłoszenie umieszczono:

1. na tablicy ogłoszeń UMiG Mikołajki

Informację o ogłoszonym przetargu umieszczono:

1. na stronie internetowej UMiG Mikołajki
2. przekazano sołtysom sołectw z terenu Gminy Mikołajki
3. lokalna prasa

Z up. BURMISTRZA

Joanna Wróbel
SEKRETARZ GMINY

1-202/42

Załącznik graficzny nr 1 do ogłoszenia o przetargu
GGR.6845.72.8.2020 z dnia 16.06.2020r.

1-203/1

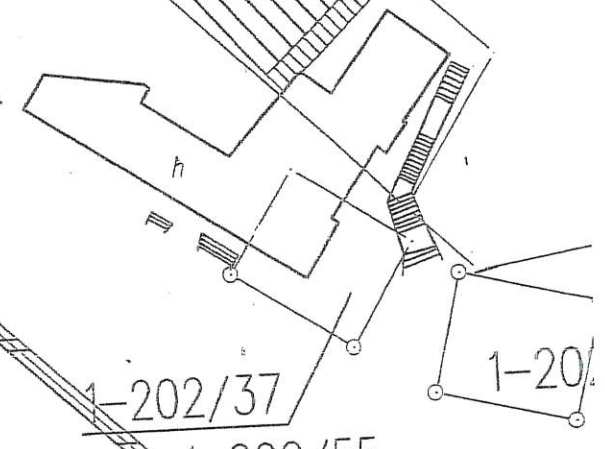
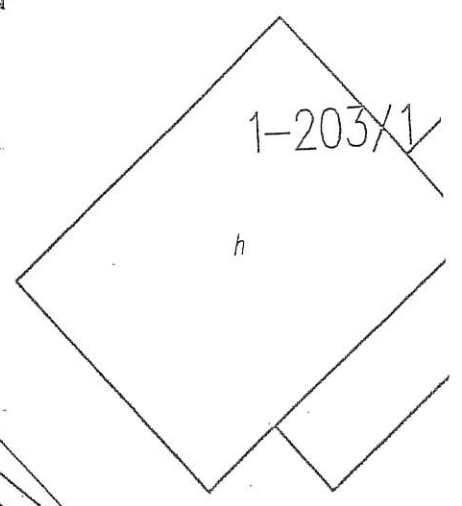
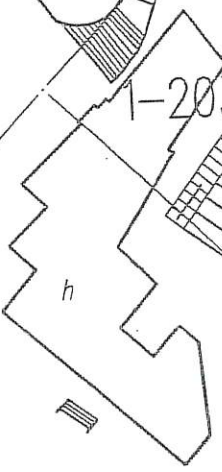
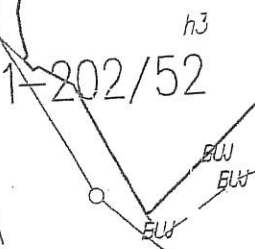
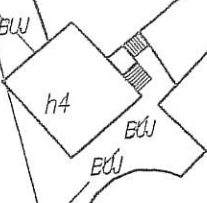
1-202/52

1-203/2

1-202/37

1-202/55

1-20



48 m



Z up. BURMISTRZA

Joanna Wróbel
SEKRETARZ GMINY